

Bodenverteiler eckig - BVTE

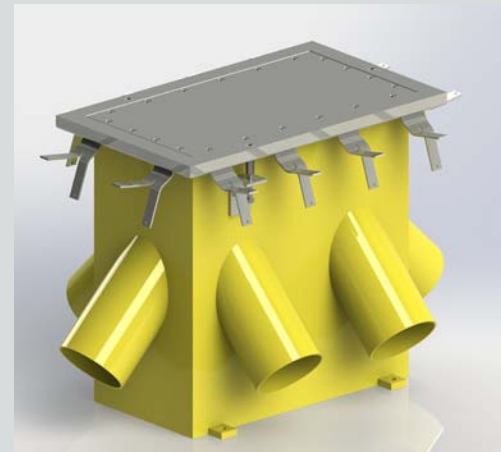
Technische Daten

Beschreibung

Der Bodenverteiler BVTE ist ein wartungsfreies Verteilersystem für Strom, Wasser, Abwasser, Druckluft und Datenanschlüsse aus dem Boden mit beliebiger Anzahl Anschlussstutzen.

Ihre Vorteile

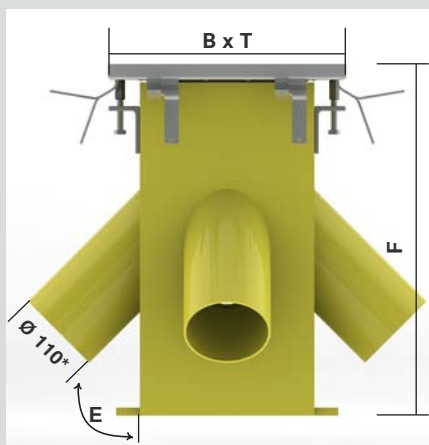
- Vielfältige Anschlussoptionen
- Bodeneben eingebauter Deckel: Öl- und wasserdicht
- Bedarfsorientierte vernetzte Bodenverteilung mit Sonderausführungen möglich
- Wartungsfrei



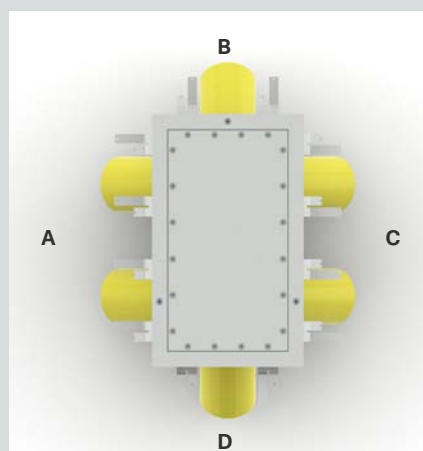
Bodenverteiler eckig - BVTE

Technische Daten

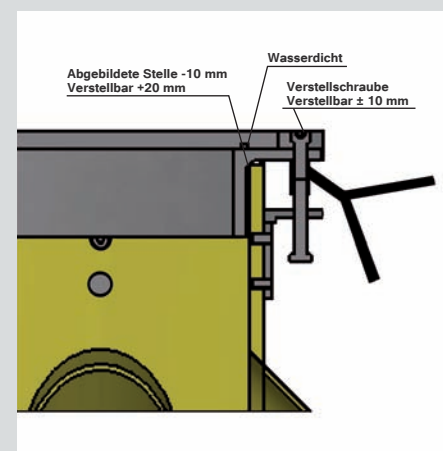
Anschluss:	beliebige Anzahl Anschlussstutzen (je nach Abmessung)
Stutzen:	A, B, C, D (Positionsauswahl)
Winkel E:	15°, 30°, 45°, 60°, 90° (individuell anpassbar)
Zugänge/Abgänge:	Durchmesser 80, 110 oder 125 mm
Höhe F:	min. 200 mm (nach Kundenwunsch)
Abmessung:	B x T (nach Kundenwunsch)
Material:	PP, Stahl verzinkt
Tragfähigkeit:	Deckel bis 5t überfahrbar, Flächendruck 5x5 cm (andere Belastung auf Anfrage)



Winkel E individuell anpassbar
* Ø in mm



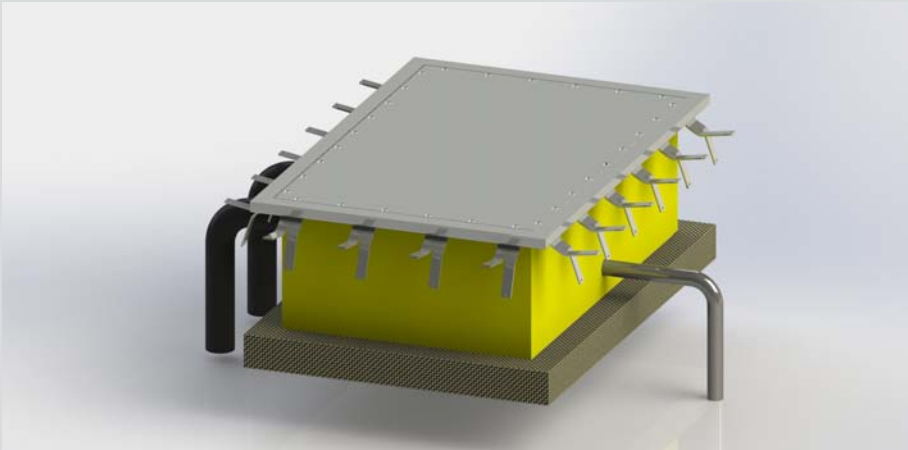
Deckel Öl- und wasserdicht



Abdeckung und Rahmen an 3 Punkten höhenverstellbar ± 10 mm

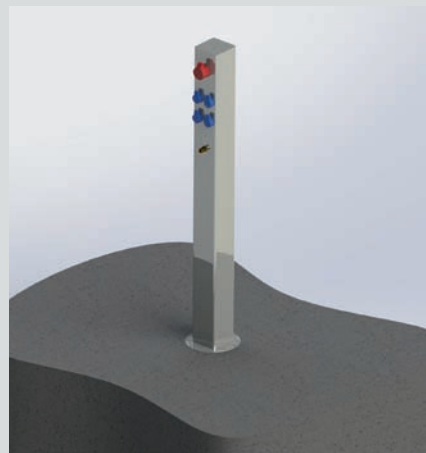
Bodenverteiler eckig - BVTE

Optionen



Anschlussoptionen

- Vielfältige Anschlussmöglichkeiten (z.B. Steckdosen, Druckluft)
- Säulen individuell anpassbar
- Flansch wartungsfrei und wasserdicht
- Für Zwischendeckeneinbau (F30 / F90) möglich
- Sonderlösungen auf Anfrage



Aufbau frei wählbar

- Säule
- Rohr
- Einbauten
- Verteiler
- Sonderlösungen auf Anfrage



Vernetzte Bodenverteilung

- Verrohrung unter der Bodenplatte
- Bei weißer Wanne Dichtflansch möglich
- Verteiler auch für Zwischendecken, in F90 auf Anfrage
- Schacht kann auf Schaltschranksockel abgestimmt werden
- Sonderlösungen auf Anfrage